

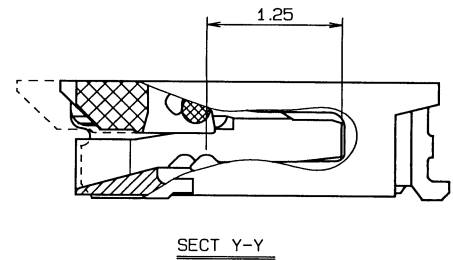
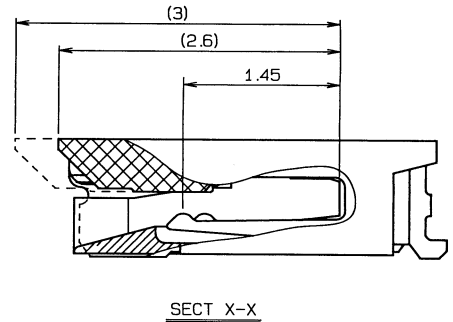
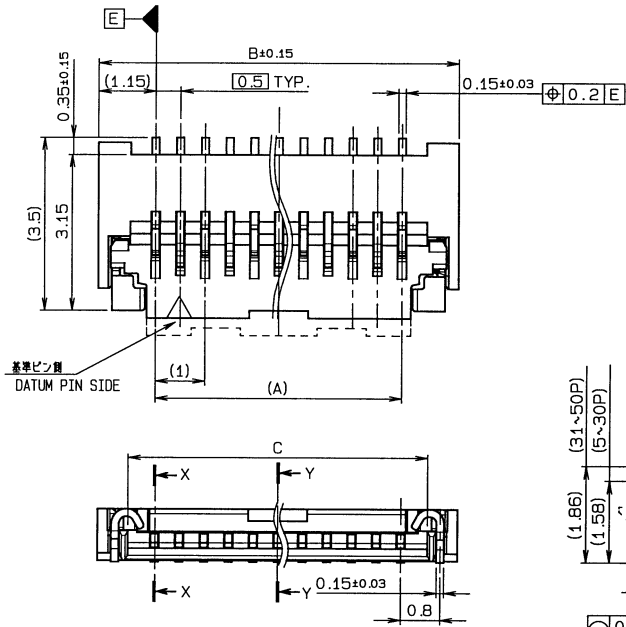
0.5mm Pitch

SERIES

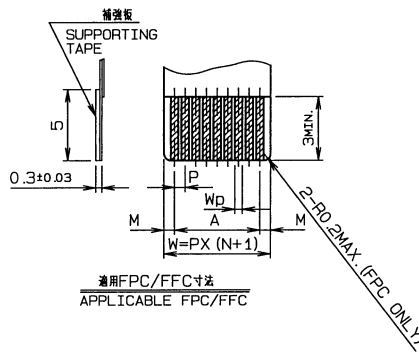
6238

0.5mmピッチ RA SMT 下接点 ワンタッチロック

0.5mmPitch RA SMT Bottom contact One-touch lock



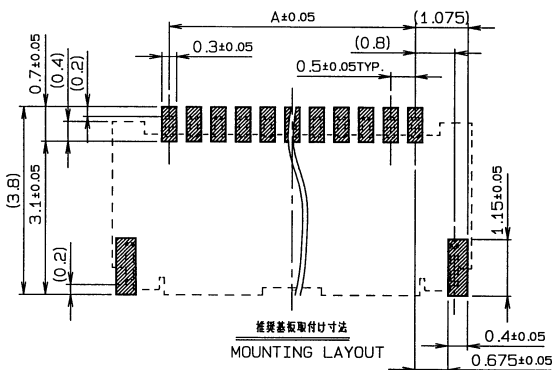
	FPC		FFC	
	1	2	1	2
M	0.5±0.12	0.5±0.1	0.5±0.1	0.5±0.08
P	0.5±0.02	0.5±0.05	0.5±0.03	0.5±0.05
A	A±0.03	A±0.05	A±0.03	A±0.05
W	W±0.07	W±0.07	W±0.07	W±0.07
WD	0.35 ^{+0.04} _{-0.03}	0.35±0.05	0.3 ^{+0.05} _{-0.02}	0.3 ^{+0.05} _{-0.02}



適用FPC/FFC寸法
APPLICABLE FPC/FFC

極数 NO. OF POS.	A	B	C	D
5	2.0	4.3	3.1	3.6
6	2.5	4.8	3.6	3.6
7	3.0	5.3	4.1	3.6
8	3.5	5.8	4.6	3.6
9	4.0	6.3	5.1	3.6
10	4.5	6.8	5.6	3.6
11	5.0	7.3	6.1	3.6
12	5.5	7.8	6.6	3.6
13	6.0	8.3	7.1	3.6
14	6.5	8.8	7.6	3.6
15	7.0	9.3	8.1	3.6
16	7.5	9.8	8.6	3.6
17	8.0	10.3	9.1	3.6
18	8.5	10.8	9.6	3.6
19	9.0	11.3	10.1	3.6
20	9.5	11.8	10.6	3.6
21	10.0	12.3	11.1	3.6
22	10.5	12.8	11.6	3.6
23	11.0	13.3	12.1	3.6
24	11.5	13.8	12.6	3.6
25	12.0	14.3	13.1	3.6
26	12.5	14.8	13.6	3.6
27	13.0	15.3	14.1	3.6
28	13.5	15.8	14.6	3.6
29	14.0	16.3	15.1	3.6
30	14.5	16.8	15.6	3.6

極数 NO. OF POS.	A	B	C	D
31	15.0	17.3	16.1	4.0
32	15.5	17.8	16.6	4.0
33	16.0	18.3	17.1	4.0
34	16.5	18.8	17.6	4.0
35	17.0	19.3	18.1	4.0
36	17.5	19.8	18.6	4.0
37	18.0	20.3	19.1	4.0
38	18.5	20.8	19.6	4.0
39	19.0	21.3	20.1	4.0
40	19.5	21.8	20.6	4.0
41	20.0	22.3	21.1	4.0
42	20.5	22.8	21.6	4.0
43	21.0	23.3	22.1	4.0
44	21.5	23.8	22.6	4.0
45	22.0	24.3	23.1	4.0
46	22.5	24.8	23.6	4.0
47	23.0	25.3	24.1	4.0
48	23.5	25.8	24.6	4.0
49	24.0	26.3	25.1	4.0
50	24.5	26.8	25.6	4.0



注文コード ORDERING CODE
04 6238 OXX 010 XXX +

RoHS 対応品
RoHS Compliant Product

極数 NUMBER OF POSITIONS

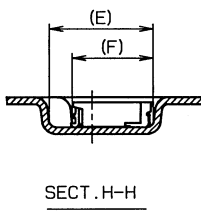
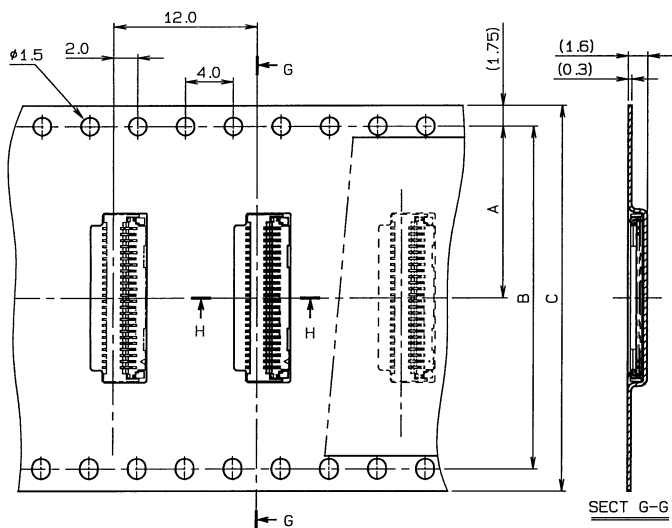
800+ : スズ銅めっき Sn-Cu Plated
846+ : 金めっき Au Plated

生産対応可能極数については、営業部にご確認願います。
Feel free to contact our sales department for available numbers of positions.

0.5mm Pitch
SERIES

6238

エンボス梱包品
Tape and Reel Package



極数 POSITIONS	A	B	C	E	F
5	7.5	—	16.0	4.7	3.7
6	7.5	—	16.0		
7	7.5	—	16.0		
8	7.5	—	16.0		
9	7.5	—	16.0		
10	7.5	—	16.0		
11	7.5	—	16.0		
12	7.5	—	16.0		
13	7.5	—	16.0		
14	11.5	—	24.0		
15	11.5	—	24.0		
16	11.5	—	24.0		
17	11.5	—	24.0		
18	11.5	—	24.0		
19	11.5	—	24.0		
20	11.5	—	24.0		
21	11.5	—	24.0		
22	11.5	—	24.0		
23	11.5	—	24.0		
24	11.5	—	24.0		
25	11.5	—	24.0		
26	11.5	—	24.0		
27	11.5	—	24.0		
28	14.2	28.4	32.0	5.1	4.1
29	14.2	28.4	32.0		
30	14.2	28.4	32.0		
31	14.2	28.4	32.0		
32	14.2	28.4	32.0		
33	14.2	28.4	32.0		
34	14.2	28.4	32.0		
35	14.2	28.4	32.0		
36	14.2	28.4	32.0		
37	14.2	28.4	32.0		
38	14.2	28.4	32.0		
39	14.2	28.4	32.0		
40	14.2	28.4	32.0		
41	14.2	28.4	32.0		
42	14.2	28.4	32.0		
43	14.2	28.4	32.0		
44	20.2	40.4	44.0		
45	20.2	40.4	44.0		
46	20.2	40.4	44.0		
47	20.2	40.4	44.0		
48	20.2	40.4	44.0		
49	20.2	40.4	44.0		
50	20.2	40.4	44.0		

生産対応可能極数については、営業部にご確認願います。
Feel free to contact our sales department for available numbers of positions.

注文コード ORDERING CODE
04 6238 0XX 010 XXX +

RoHS 対応品
RoHS Compliant Product

極数 NUMBER OF POSITIONS

800+ : スズ銅めっき Sn-Cu Plated
846+ : 金めっき Au Plated